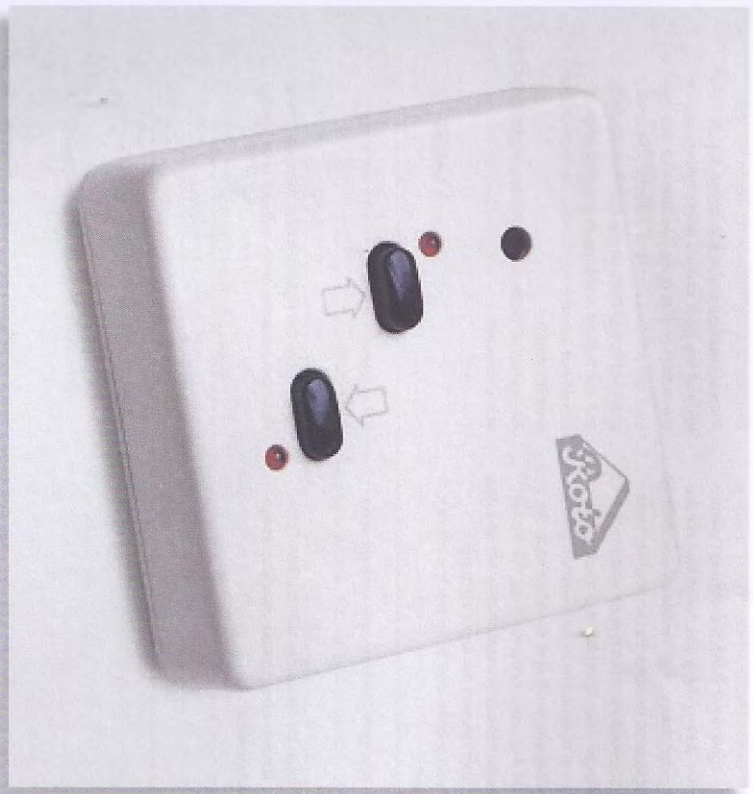


## Anleitung Reparaturlösung Instructions for replacement



DS 1000 G2



ROTO Dach- und Solartechnologie  
Wilhelm-Frank-Straße 38 – 40  
97980 Bad Mergentheim  
Deutschland

Telefon: +49 1805 905050\*  
Telefax: +49 1805 904050\*  
E-Mail: [dachundsolar@roto-frank.com](mailto:dachundsolar@roto-frank.com)  
Internet: [www.roto-frank.com](http://www.roto-frank.com)

\* 0,14 €/Min. aus dem deutschen Festnetz. Mobilfunknetze können abweichen.

2012.06.



## Impressum

ROTO Dach- und Solartechnologi  
Wilhelm-Frank-Straße 38 – 40  
97980 Bad Mergentheim  
Deutschland

Telefon: +49 1805 904050\*  
Telefax: +49 1805 904050\*

\* 0,14 € / Min. aus dem deutschen Festnetz.  
Mobilfunkpreise können abweichen.

Internet: www.rotto-frank.com

Alle Rechte vorbehalten.

Ohne schriftliche Zustimmung des Herausgebers darf dieses Handbuch auch nicht auszugsweise in irgendeiner Form reproduziert werden oder unter Verwendung elektronischer, mechanischer oder chemischer Verfahren vervielfältigt oder verarbeitet werden. Es ist möglich, dass das vorliegende Handbuch noch drucktechnische Mängel oder Druckfehler aufweist. Die Angaben in diesem Handbuch werden jedoch regelmäßig überprüft und Korrekturen in der nächsten Ausgabe vorgenommen. Für Fehler technischer oder drucktechnischer Art und ihre Folgen übernehmen wir keine Haftung. Alle Warenzeichen und Schutzrechte werden anerkannt.

Für Anregungen und Hinweise sind wir stets dankbar.

Änderungen im Sinne des technischen Fortschritts können ohne Vorankündigung vorgenommen werden.

## Imprint

ROTO Dach- und Solartechnologi  
Wilhelm-Frank-Straße 38 – 40  
97980 Bad Mergentheim  
Deutschland

Telefon: +49 1805 904050\*  
Telefax: +49 1805 904050\*

\* 0,14 € / Min. aus dem deutschen Festnetz.  
Mobilfunkpreise können abweichen.

Internet: www.rotto-frank.com

All rights reserved.

No parts of this manual may be reproduced or processed in any form using electronic, mechanical or chemical processes in part or in full without the prior explicit written permission of the publisher. It is quite possible that this manual has printing errors or defects. The details provided in this manual are checked regularly and corrections are done in the next edition. We do not assume any liability for technical or printing errors. All registered trade marks and copyrights are acknowledged.

For suggestions and comments are always appreciated.

We reserve the right to make changes due to technical advancements without prior notice.

## Inhaltsverzeichnis

<b>1</b>	<b>Allgemeine Hinweise</b>	<b>4</b>
1.1	Gewährleistung	4
1.2	Sicherheits- und Gefahrenhinweise	4
1.3	Bestimmungsgemäße Verwendung	4
1.4	Technische Daten	4
<b>2</b>	<b>Verkabelung</b>	<b>5</b>
2.1	Schaltplan einzeln	5
2.2	Schaltplan Gruppensteuerung	5
2.3	Schaltplan einer Gruppenschaltung mit bestehender DS 1000 (IF)	6
2.4	Schaltplan mit einer ES 2 - 4	6
<b>3</b>	<b>Allgemeine Konformitätserklärung</b>	<b>7</b>
<b>4</b>	<b>Was tun wenn...?</b>	<b>8</b>
<b>5</b>	<b>Entsorgungshinweis</b>	<b>8</b>
<b>Contents</b>		
<b>1</b>	<b>General hints</b>	<b>10</b>
1.1	Warranty	10
1.2	Safety advice	10
1.3	Use in accordance with regulations	10
1.4	Technical data	10
<b>2</b>	<b>Wiring</b>	<b>11</b>
2.1	Installation of a single circuit	11
2.2	Installation of a group circuit	11
2.3	Installation of a group circuit with a DS 1000 (IF)	12
2.4	Installation with ES 2-	12
<b>3</b>	<b>General declaration of conformity</b>	<b>13</b>
<b>4</b>	<b>What to do if ...?</b>	<b>14</b>
<b>5</b>	<b>Instructions for disposal</b>	<b>14</b>

## 1 Allgemeine Hinweise

Lesen Sie diese Anleitung vor der Installation und Inbetriebnahme sorgfältig durch. Bewahren Sie diese Anleitung zum späteren Gebrauch auf.

### 1.1 Gewährleistung

Der Hersteller ist von der gesetzlichen und vertraglichen Gewährleistung für Sachmängel und Produktfehler befreit, wenn ohne unsere vorherige Zustimmung eigene bauliche Veränderungen und / oder unsachgemäße Installationen gegen unsere vorgegebenen Montageanleitungen vorgenommen, ausgeführt oder veranlasst werden. Der Verarbeiter hat darauf zu achten, dass alle für die Herstellung und Kundenberatung erforderlichen gesetzlichen und behördlichen Vorschriften, insbesondere die EMV-Vorschriften eingehalten werden. Das vorliegende Produkt unterliegt technischen Weiterentwicklungen und Verbesserungen, informieren Sie sich in den aktuellen Verkaufsunterlagen über die genauen Produktspezifikationen.

### 1.2 Sicherheits- und Gefahrenhinweise

- Das Beachten der Sicherheits- und Gefahrenhinweise ist Grundvoraussetzung für den sicheren Einbau der DS 1000 Solar. Die verschiedenen Hinweise sind durch entsprechende Piktogramme gekennzeichnet. Bitte bewahren Sie die Anleitung auf!
- Bei der Planung und Errichtung von elektrischen Anlagen sind Normen und Richtlinien des Landes zu beachten
- Nur in trockenen Räumen verwenden
- Verwenden Sie nur unveränderte Roto Originalteile
- Halten Sie Personen aus dem Fahrbereich der Anlagen fern
- Halten Sie Kinder von Steuerungen fern
- Beachten Sie Ihre landesspezifischen Bestimmungen
- Wird die Anlage durch einen oder mehrere Bediener gesteuert, muss der Fahrbereich der Anlage während des Betriebs einsehbar sein

### GEFAHRI

Dieses Piktogramm mit dem Hinweis „GEFAHRI“ weist auf eine drohende Gefährdung hin, die den unmittelbaren Tod oder eine schwere Körperverletzung zur Folge haben kann, wenn sie nicht vermieden wird.

→ Dieser Pfeil weist Sie auf die entsprechende Maßnahme hin, um die drohende Gefährdung abzuwenden.

### WARNUNG!

Dieses Piktogramm mit dem Hinweis „WARNUNG!“ weist auf eine drohende Gefährdung hin, die möglicherweise den Tod oder eine schwere Körperverletzung zur Folge haben kann, wenn sie nicht vermieden wird.

→ Dieser Pfeil weist Sie auf die entsprechende Maßnahme hin, um die drohende Gefährdung abzuwenden.

### ACHTUNG!

Dieses Piktogramm mit dem Hinweis „ACHTUNG!“ weist auf eine drohende Gefährdung hin, die leichte oder mittlere Körperverletzung oder Sachschaden zur Folge haben kann, wenn sie nicht vermieden wird.

→ Dieser Pfeil weist Sie auf die entsprechende Maßnahme hin, um die drohende Gefährdung abzuwenden.

### Hinweis

Dieser Hinweis gibt Ihnen wertvolle Tipps und Informationen zum Einbau der DS 1000 Solar.

### 1.3 Bestimmungsgemäße Verwendung

Das Netzteil 24 V DC/1A darf mit der DS 1000 G2 Ersatzlösung nur für die Ansteuerung von einem der folgenden Antriebe verwendet werden:  
RT1 E, Fensteröffner MA 25 WDF, Fensteröffner MA 25N, Jalousette E, Falstore E

### 1.4 Technische Daten

Reparaturlösung DS1000 G2  
Schutzart: IP 30  
Betriebsklima: 0 bis +55°C / max. 70 % rel. H.

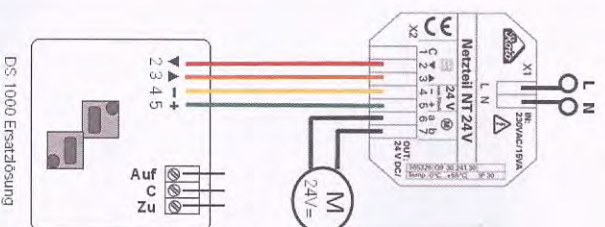
## 2 Verkabelung

### GEFAHRI

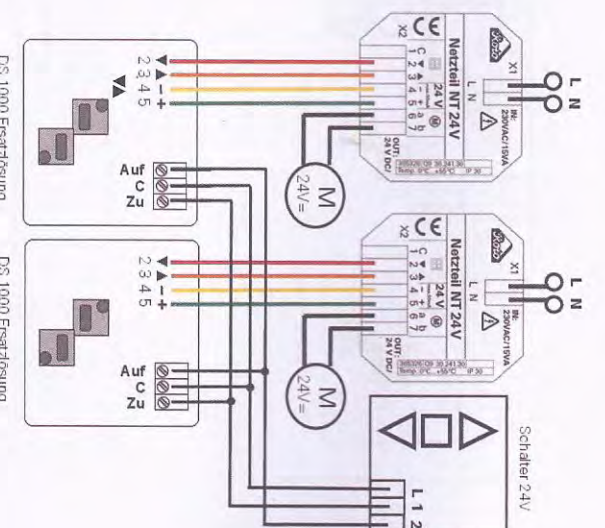
**Personen- und Sachschaden durch Stromschlag!**  
Dieses Gerät bietet nur Handruckschutz, kein Berührungsschutz.

→ Anschluss nur durch eine autorisierte Fachkraft!  
→ Beachten Sie den Schaltstrom des Gerätes!

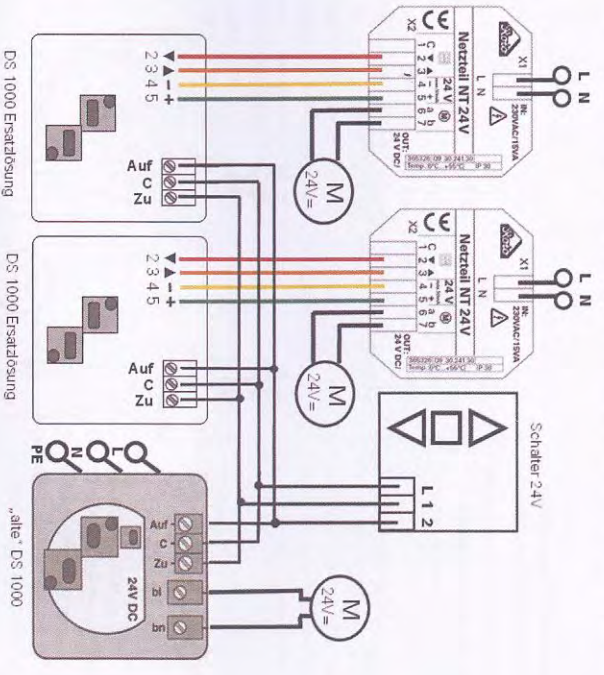
### 2.1 Schaltplan einzeln



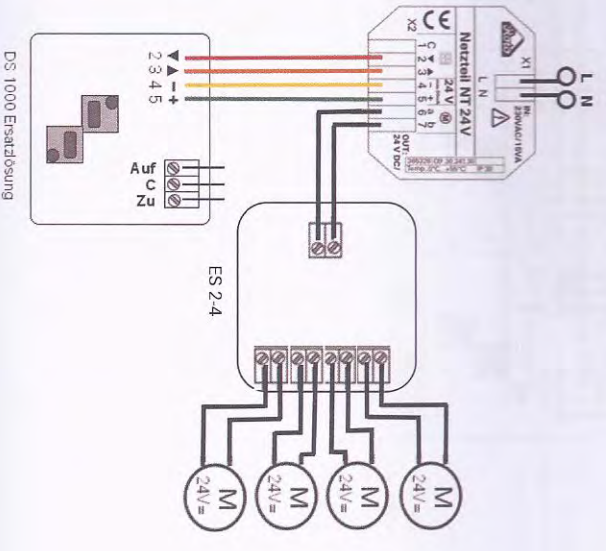
### 2.2 Schaltplan Gruppensteuerung



2.3 Schaltplan einer Gruppenschaltung mit bestehender DS 1000 (IR)



2.4 Schaltplan mit einer ES 2 - 4



3 Allgemeine Konformitätserklärung

### Konformitätserklärung Declaration of Conformity

Wir  
we Bela-Tronic  
Solar- und Regelungssysteme GmbH

Anschrift  
address Kappenzipfel 4  
89312 Günzburg  
Germany

erklären in alleiniger Verantwortung, dass das Produkt  
declare under our sole responsibility, that the product

Bezeichnung  
name **Reparaturlösung DS 1000 G2**

Typ, Modell, Artikel-Nr.  
type, model, article no **DS 1000 G2**

Mit den Anforderungen der Normen und Richtlinien  
fulfills the requirements of the standard and regulations of the Directive

73/23/EWG Niederspannungsrichtlinie  
89/336/EWG Elektromagnetische Verträglichkeit EMV  
DIN EN 50081 Fachgrundnorm Störaussendung  
DIN EN 50082 Fachgrundnorm Störfestigkeit

übereinstimmt und damit den Bestimmungen entspricht.  
therefore corresponds to the regulations of the Directive.

Günzburg, den 31.05.2012

Dipl.-Ing.(FH) Jürgen Beuth VDI

Ort und Datum der Ausstellung  
Place and Date of Issua

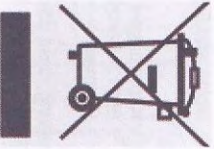
Name und Unterschrift des Befugten  
Name and Signature of authorized person

#### 4 Was tun wenn...?

Störung	Ursache	Wirkung
Antrieb läuft nicht	Falscher Anschluss	Anschluss prüfen
Antrieb läuft in die falsche Richtung	Falscher Anschluss	Drähte a und b tauschen

#### 5 Entsorgungshinweis

- Gerät nicht im Hausmüll entsorgen!
- Elektronische Geräte sind entsprechend der Richtlinie über Elektro- und Elektronik-Altgeräte über die örtlichen Sammelstellen für Elektronik-Altgeräte zu entsorgen.



- Das CE-Zeichen ist ein Freiverkehrszeichen, das sich ausschließlich an die Behörden wendet und keine Zusicherung von Eigenschaften beinhaltet.