

Bei Velux SSL Solarrollladen (V22) ab Bj. 2012
das Solarmodul austauschen



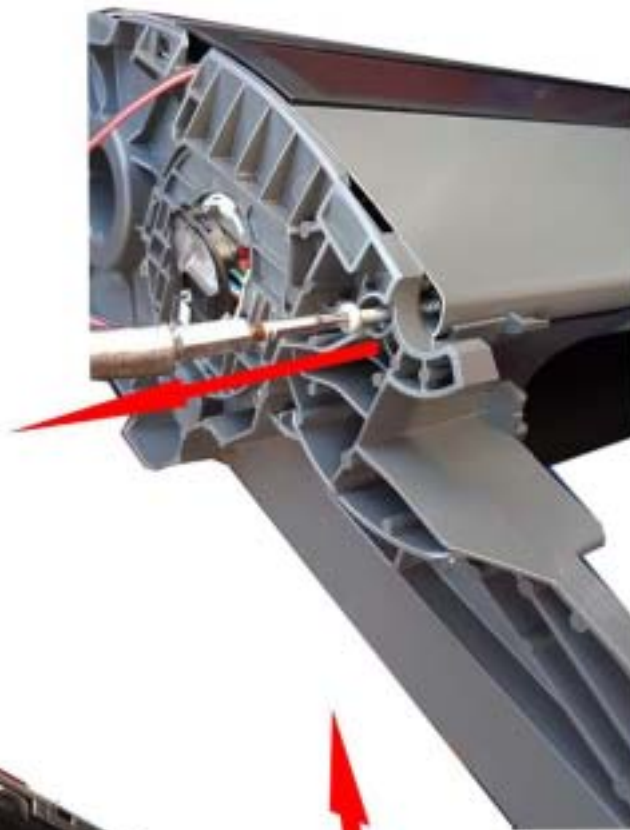
Den Deckel nach oben
hin abziehen, dieser ist nur
geclipst



Den Flachstecker
abziehen



Diese Schraube lösen
mit einem Torx
Größe: (TX 15)
Damit der Deckel angehoben
werden kann.



Den Deckel nur soweit anheben,
bis das alte Solarmodul
herausgezogen werden kann!



Nun kann das Neue Solarmodul
eingeschoben werden!
Der Zusammenbau erfolgt in der
umgekehrten Reihenfolge