

D Handsender

Technische Daten

Funkfrequenz	868,8 / 434,42 MHz
Temperaturbereich	-10 ... +70 °C
Reichweite	umgebungsabhängig, ca. 50 m
Stromaufnahme	ca. 10 mA
Batterietyp	CR 2032
Abmessungen	87 x 24 x 17 mm
Gewicht	ca. 30 g (inkl. Batterie)

Sicherheitshinweise

- Handsender ausserhalb der Reichweite von Kindern oder Tieren aufbewahren.
- Handsender nicht an funktechnisch empfindlichen Orten oder Anlagen betreiben (z.B. Flugzeuge, Krankenhäuser).
- Handsender nicht an Orten mit Nässe, Dampf, hoher Luftfeuchtigkeit, Staub, direkter Sonneneinstrahlung oder ähnlichen Bedingungen lagern oder betreiben.
- Handsender stabil lagern, Herunterfallen kann zu Beschädigungen oder verringerter Reichweite führen.

Bestimmungsgemäße Verwendung

- Der Betreiber genießt keinerlei Schutz vor Störungen durch andere Fernmeldeanlagen oder Geräte (z.B. Funkanlagen, die ordnungsgemäß im gleichen Frequenzbereich betrieben werden).
- Bei Reichweiteproblemen den Handsender erhöht anbringen (z.B. im PKW unter der Sonnenschutzblende), gegebenenfalls die Batterie ersetzen.
- Tasten nicht mit dem Fingernagel betätigen, sonst könnten die Tasten beschädigt werden.

Bedienung

Jede Taste und jede Tastenkombination besitzt einen eigenen Funkcode.

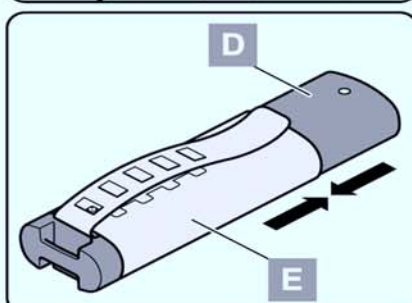
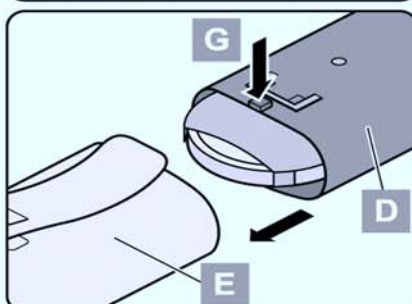
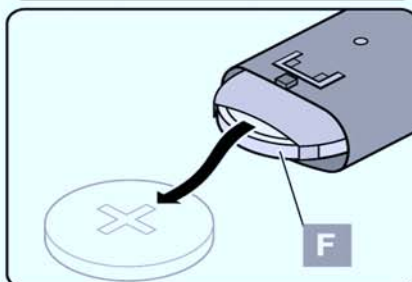
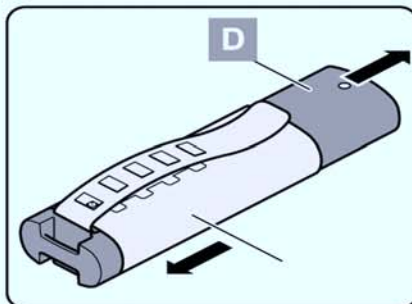
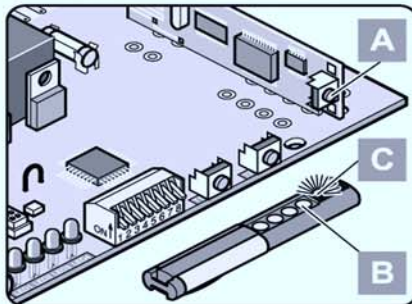
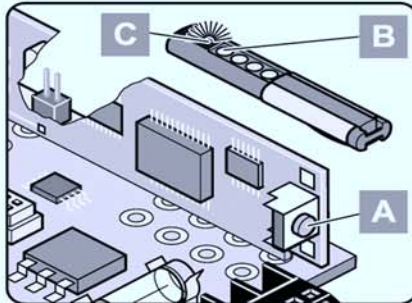
Um die Tasten zugänglich zu machen, das Schiebeteil (D) mit Daumen und Zeigefinger herausschieben. Schiebeteil (D) nur soweit herausschieben bis Sie die benötigten Tasten bedienen können.

Handsender immer komplett zusammenschieben, wenn er nicht benützt wird. Schutz vor Fehlbedienung.

Codeübertragung Handsender zum Funkempfänger

Es gibt 2- und 4-Kanalfunkempfänger, abgebildet ist ein 4-Kanal. Die Garagentorantriebe in der SL-Ausführung haben einen 2-Kanalfunkempfänger.

1. Lerntaste (A) am Funkempfänger drücken
 - 1x für Kanal 1, LED 1 leuchtet
 - 2x für Kanal 2, LED 2 leuchtet
 - 3x für Kanal 3, LED 3 leuchtet
 - 4x für Kanal 4, LED 4 leuchtet
2. Gewünschte Handsendertaste (B) drücken. Handsender überträgt den Funkcode in den Funkempfänger.
 - LED erlischt, je nachdem welcher Kanal gewählt wurde.
3. Weitere Handsender auf diesen Funkempfänger einlernen, die Punkte 1 + 2 wiederholen.



Batterietausch

- Batterie nicht in Reichweite von Kindern aufbewahren. Wird die Batterie verschluckt, sofort einen Arzt aufsuchen.
 - Explosionsgefahr bei unsachgemäßem Austausch der Batterie.
 - Batterie nur durch Typ CR 2032 ersetzen.
 - Batterie beim Lagern oder Wegwerfen immer einpacken. Batterie darf nicht mit anderen metallischen Gegenständen in Kontakt kommen, dies könnte die Batterie entladen, entzünden oder beschädigen.
 - Beschädigte oder verbrauchte Batterien umgehend vorschriftsmäßig entsorgen. Wenden Sie sich an Ihre örtliche Umweltbehörde oder Ihren Abfallentsorgungsbetrieb.
 - Batterie nicht in den Hausmüll werfen.
1. Schiebeteil (D) herausziehen.
 2. Batterie (F) entnehmen und neue Batterie genauso einsetzen. Auf richtige Polung (+/-) achten!

Hinweis!

Vor Zusammenbau eine Taste (B) drücken, LED (C) muss leuchten - sonst Batterie falsch eingesetzt.

3. Schiebeteil (D) in Edelstahlhülle (E) einstecken, (G) dabei nach unten drücken.

Störungshilfe

- LED leuchtet nicht: Batterie leer oder Handsender defekt
- Antrieb startet nicht:
 - Handsender nicht eingelernt.
 - Handsendertaste mehrfach ausserhalb des Empfangsbereich betätigt - Taste drücken (min. 2x), bis Antrieb startet.

Garantie

Die Garantie entspricht den gesetzlichen Bestimmungen. Der Ansprechpartner für eventuelle Garantieleistungen ist der Fachhändler. Der Garantieanspruch gilt nur für das Land, in dem der Handsender erworben wurde.

Batterien sind von der Garantie ausgeschlossen.

Seriennummer

Bitte notieren Sie sich die Seriennummer Ihres Handsenders, diese finden Sie unter der Batterie.

Seriennr.: _____

EU-Konformitätserklärung

Die Firma

SOMMER Antriebs- und Funktechnik GmbH
Hans-Böckler-Straße 21-27
D-73230 Kirchheim/Teck

erklärt, daß das nachfolgend bezeichnete Produkt bei bestimmungsgemäßer Verwendung den grundlegenden Anforderungen gemäß Artikel 3 der R&TTE-Richtlinie 1999/5/EG entspricht und daß die folgenden Normen angewandt wurden:

Produkt:

RF Remote Control at 868,8 / 434,42 MHz

Typ: TX03-868-4 / TX03-434-4

Angewandte Richtlinien und Normen sind:

- ETSI EN 300220-1:09-2000, -3:09-2000
- ETSI EN 301489-1:07-2004, -3:08-2002
- DIN EN 50371:11-2002
- DIN EN 60950-1:03-2003

Kirchheim, 04.08.2004

Frank Sommer
Geschäftsführer

