

Baskülerschluss austauschen

VELUX®

Fenstertyp: GPL (ab Breite 4--)

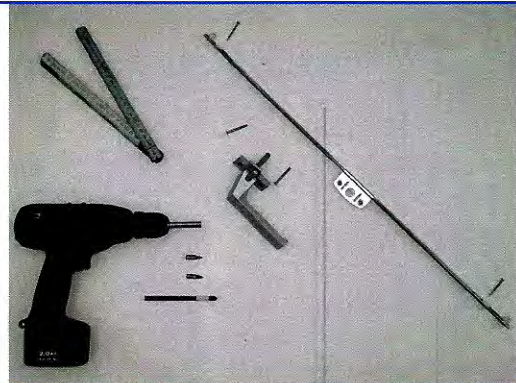
Materialien:

1 Baskülerschluss,

Positions-Nummern: 3061 und
eventuell 3241 (1 Handgriff)

Werkzeug:

Zollstock
Holzbohrer, Ø 7,0 mm
Bits: PZ1, PZ2



1

Zuerst die Federn an beiden Seiten entspannen.

Dies erfolgt durch Hochheben des Hakens aus dem Gleitschlitten mit einem Schraubendreher, während **der Flügel mit der anderen Hand gehalten wird** (nach Entspannen der Federn den Fensterflügel schließen).



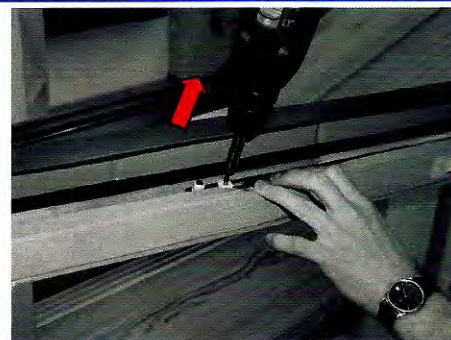
2

Den Handgriff durch Drehen der Abdeckplatte um 90° und Herausschrauben der beiden Schrauben mit einem PZ2 abmontieren. schließend lässt sich der Handgriff herausziehen.



3

Den alten Baskülerschluss durch Herausschrauben der beiden Schrauben in den Baskülerschluss-Führungen (eine an jedem Ende der Stange) mit einem **PZ1** abmontieren. Den Baskülerschluss herausnehmen.



Basküleverschluss austauschen

VELUX®

Fenstertyp: GPL (ab Breite 4--)

4

Früher war die Basküleverschlussführung eine Metallbuchse.

Heute ist die Führung ein Kunststoffzapfen, der in einen Spalt in der Stange läuft. Dieser Kunststoffzapfen ist in einer Bohrung im Flügelunterteil angeordnet.

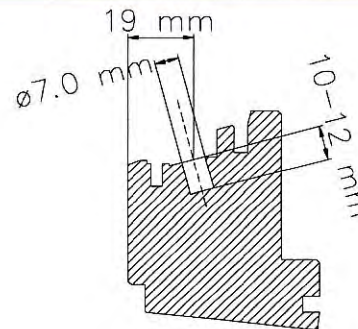
Bei einem Wechsel vom alten System ins neue sind im Flügelunterteil zwei Löcher zu bohren.



5

Der Durchmesser des Lochs muss **7 mm** betragen, wobei das Loch möglichst rechtwinklig zur schrägen Fläche des Flügelunterteils zu bohren ist (s. Schnittansicht), d.h. dass der Bohrer dicht am Abdeckblech entlang zu halten ist (s. obige Abb.).

Es ist wichtig, dass das Loch nicht tiefer als 12 mm wird!



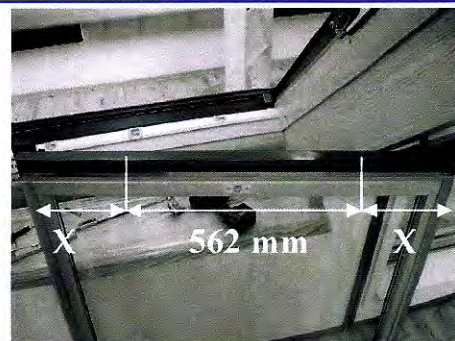
6

□ □ Abstand von der Außenfläche des Flügels zum Loch variiert mit der Fensterbreite
□ □ gendemaßen:

406-408-410: X = 145 mm

606-608-610: X = 245 mm

808 : X = 345 mm



Basküleverschluss austauschen

VELUX®

Fenstertyp: GPL (ab Breite 4--)

7

Den neuen Basküleverschluss montieren, wobei die beiden Basküleverschlussführungen in die Vorbohrungen des Flügelunterteils einzuführen sind. Die Schrauben mit einem **PZ1** festschrauben.

Den Handgriff im Verhältnis zum Punkt 2 in umgekehrter Reihenfolge montieren.

